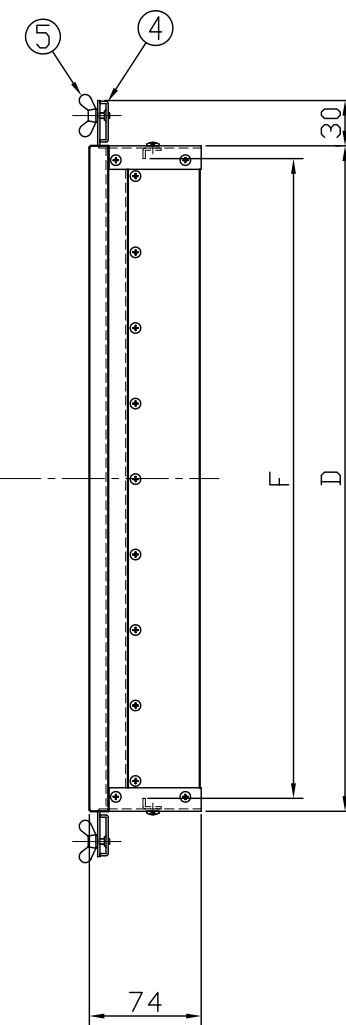
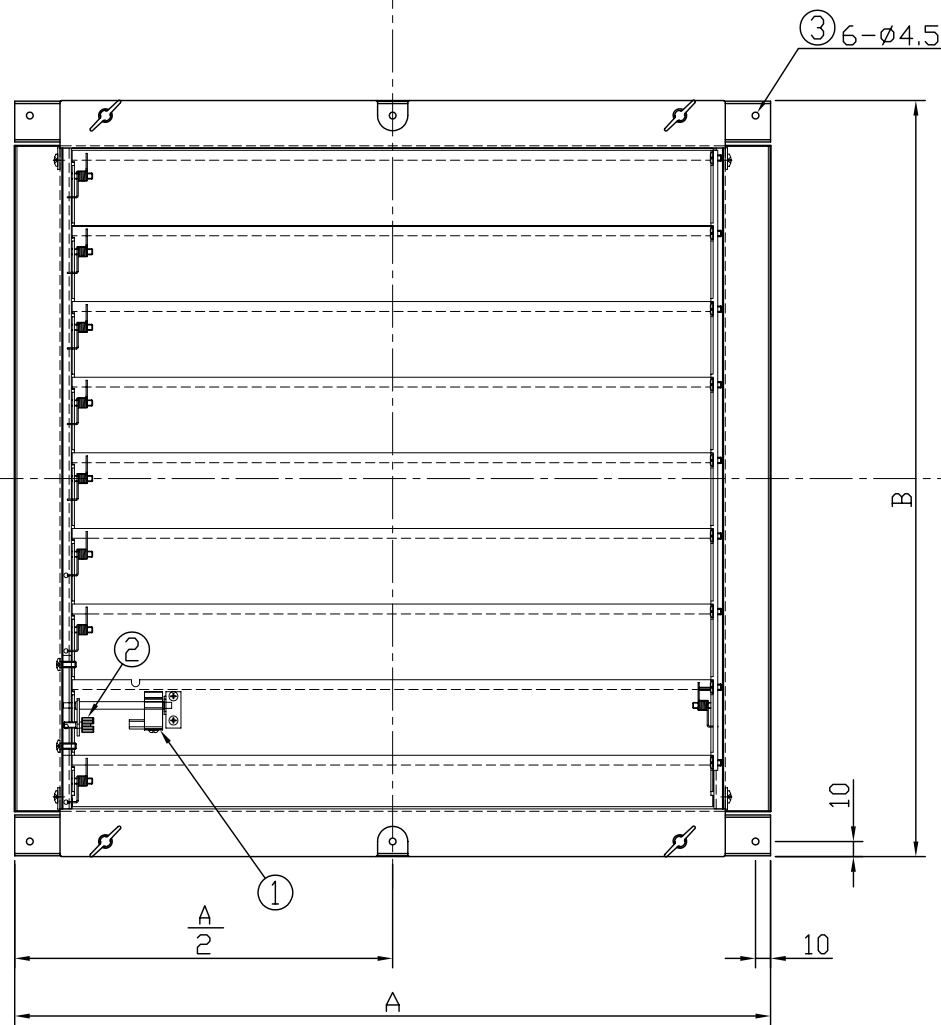
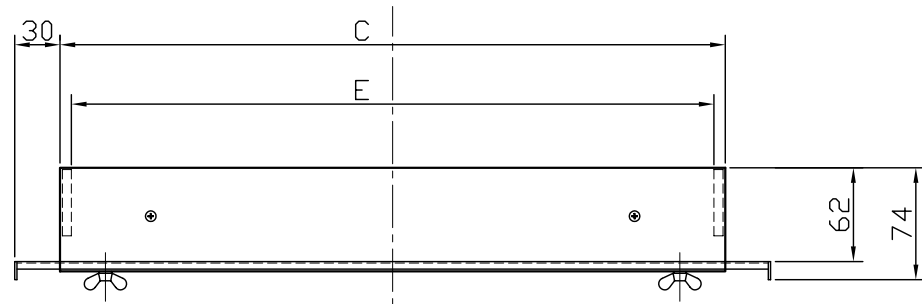


防火ダンパー寸法表

| 型 式 | 適用ダクト 開口寸法 | | 外形寸法 | | | | 開口寸法 | | 羽根 枚数 |
|---------|---------------|-----|------|-----|-----|-----|------|-----|----------|
| | | | A | B | C | D | E | F | |
| JD-4545 | 450 | 450 | 500 | 500 | 440 | 440 | 425 | 426 | 9 |



| | | |
|------------|----------------------|-----------|
| | | ③ 取付穴 |
| ⑤ 脱着ボルト | | ② 風量調整ボルト |
| ④ 取付バー | | ① 温度ヒューズ |
| 公称作動温度 | 180℃ (VD仕様: 作動温度設定無) | |
| 材 質 | SUS430 | |
| 名 称 | JED 防火ダンパー | 尺 度 1:5 |
| | 単 品 図 | |
| | 図 番 | JD-4545 |
| 日本設備企画株式会社 | | |