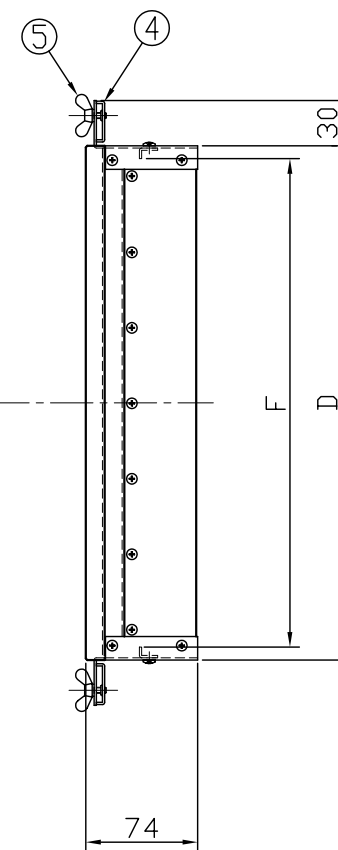
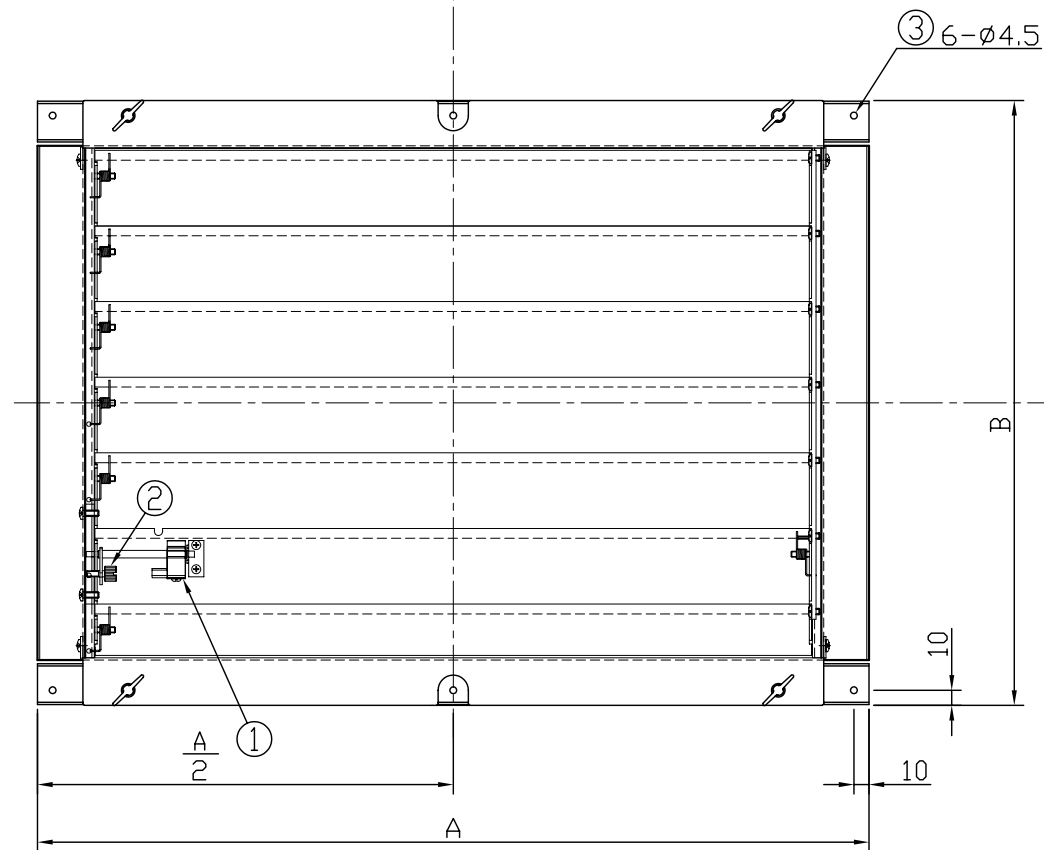
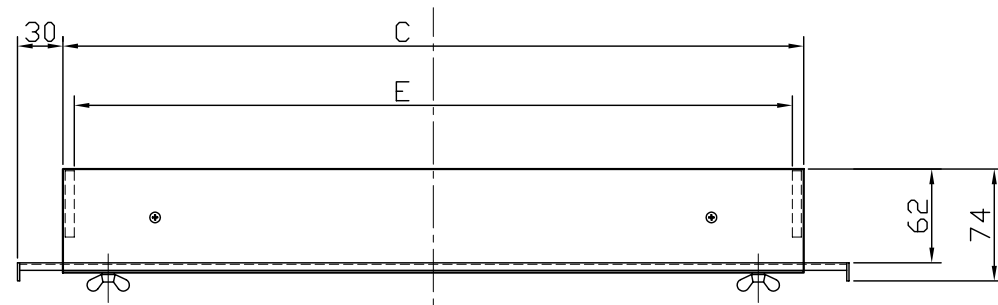


防火ダンパー寸法表

型 式	適用ダクト 開口寸法		外形寸法				開口寸法		羽根 枚数
			A	B	C	D	E	F	
JD-5035	500	350	550	400	490	340	475	326	7



⑤	脱着ボルト	③	取付穴
④	取付バー	②	風量調整ボルト
		①	温度ヒューズ
公称作動温度		180℃ (VD仕様: 作動温度設定無)	
材 質		SUS430	
名 称	JED 防火ダンパー		尺 度 1:5
	単 品 図		
		図 番	JD-5035
日本設備企画株式会社			