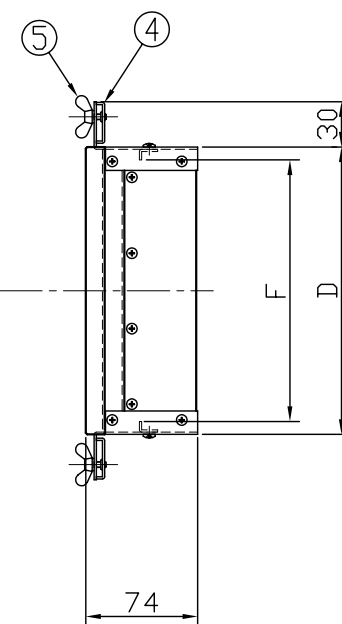
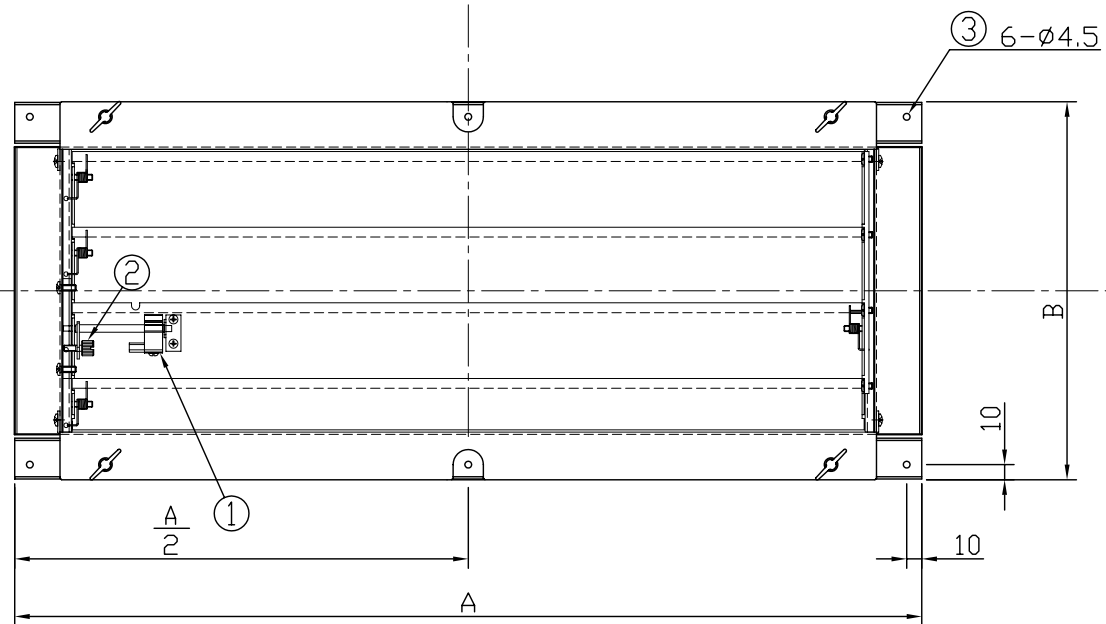
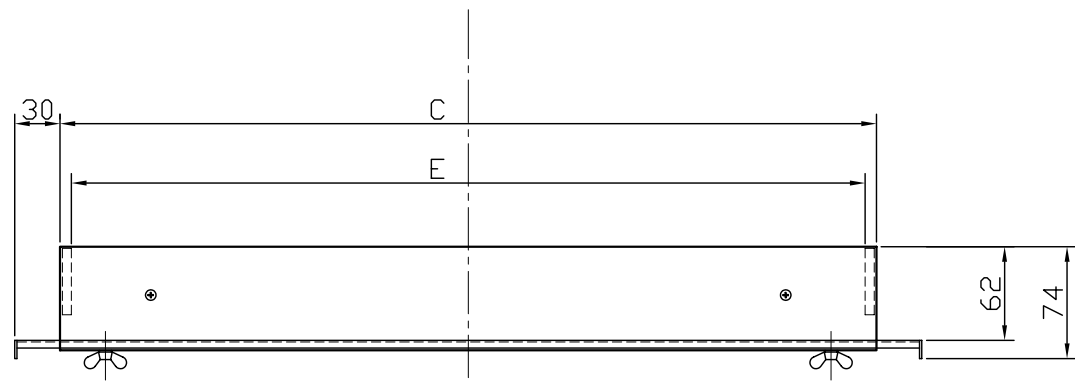


防火ダンパー寸法表

型 式	適用ダクト 開口寸法		外形寸法				開口寸法		羽根 枚数
			A	B	C	D	E	F	
JD-5520	550	200	600	250	540	190	525	176	4



⑤	脱着ボルト	③	取付穴
④	取付バー	②	風量調整ボルト
		①	温度ヒューズ
公称作動温度		180℃ (VD仕様: 作動温度設定無)	
材 質		SUS430	
名 称	JED 防火ダンパー		尺 度 1:5
	単 品 図		
		図 番	JD-5520
日本設備企画株式会社			

H25年 5月 1日