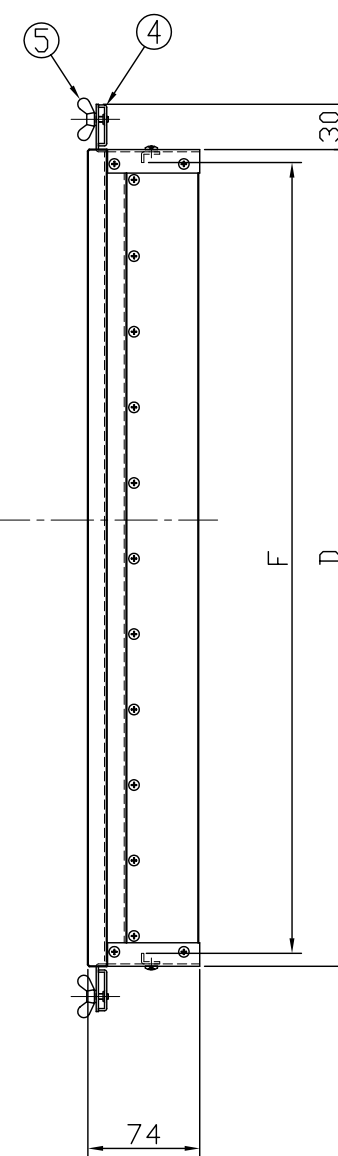
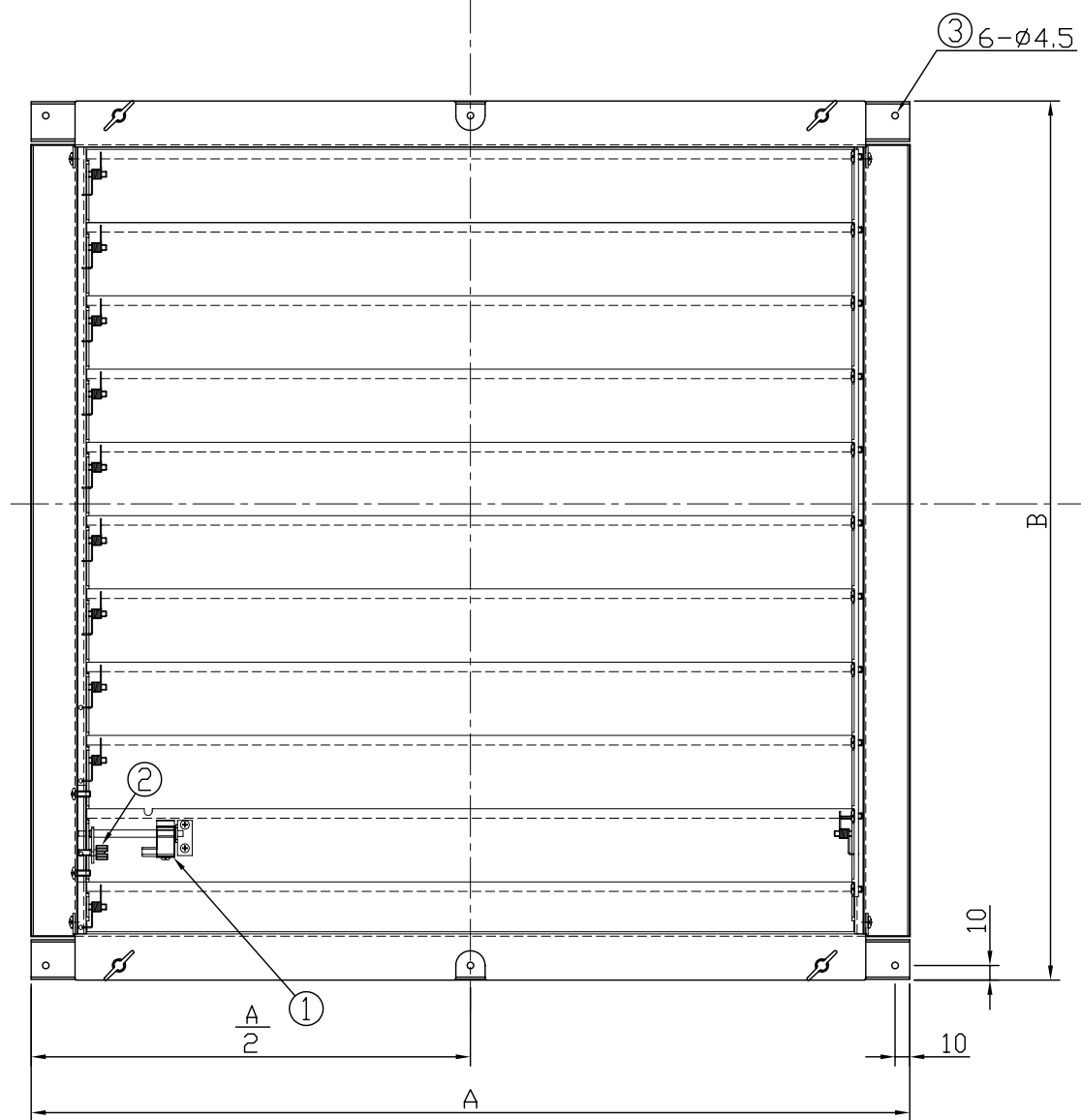
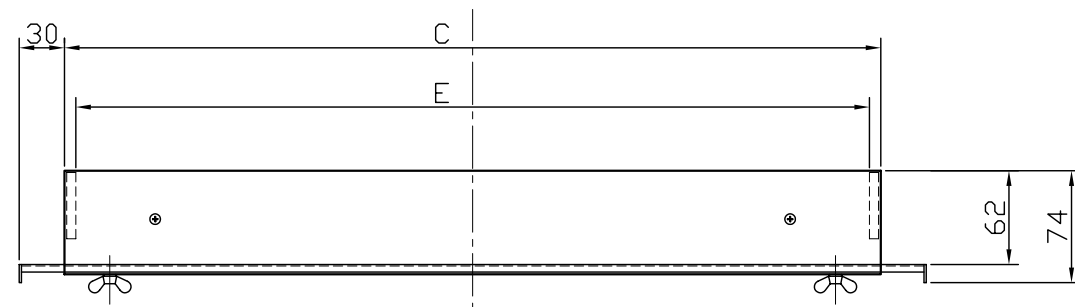


防火ダンパー寸法表

型 式	適用ダクト 開口寸法		外形寸法				開口寸法		羽根 枚数
			A	B	C	D	E	F	
JD-5555	550	550	600	600	540	540	525	526	11



		③ 取付穴
⑤ 脱着ボルト		② 風量調整ボルト
④ 取付バー		① 温度ヒューズ
公称作動温度	180℃ (VD仕様: 作動温度設定無)	
材 質	SUS430	
名 称	JED 防火ダンパー	尺 度 1:5
	単 品 図	
	図 番	JD-5555
日本設備企画株式会社		